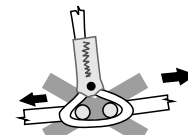
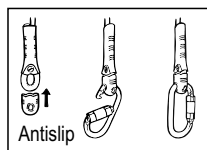
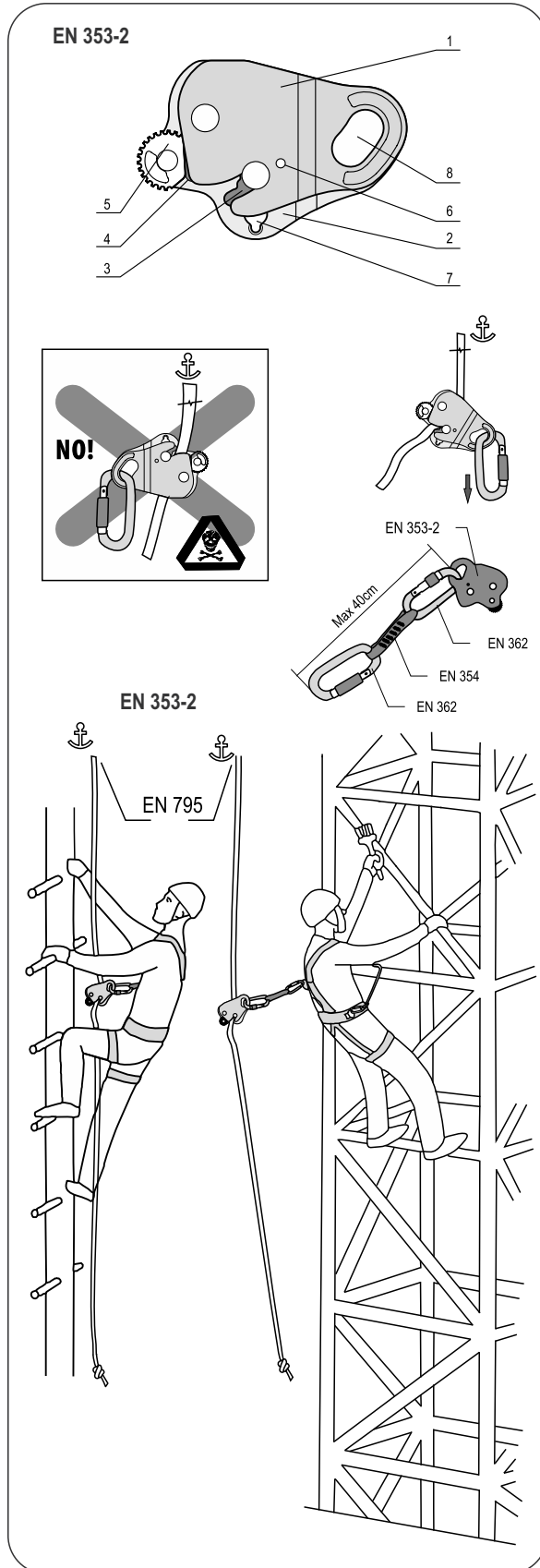
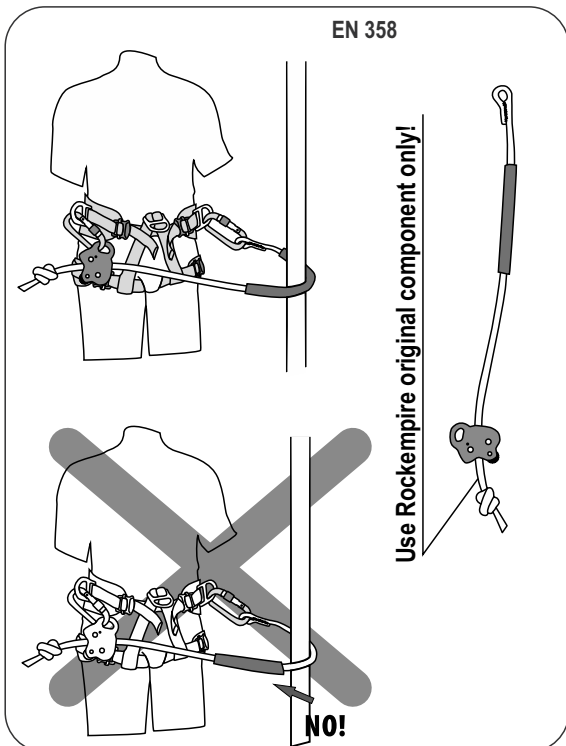




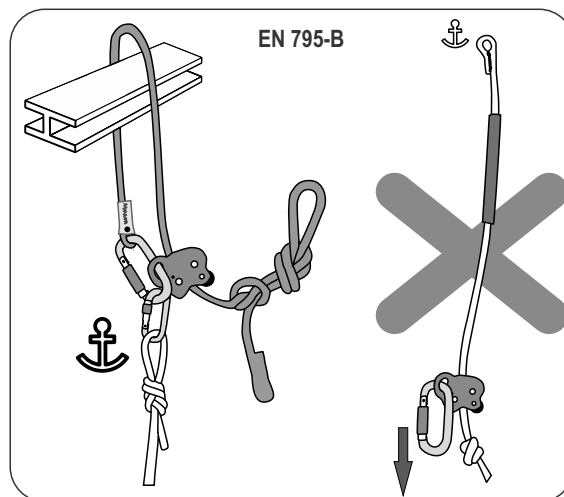
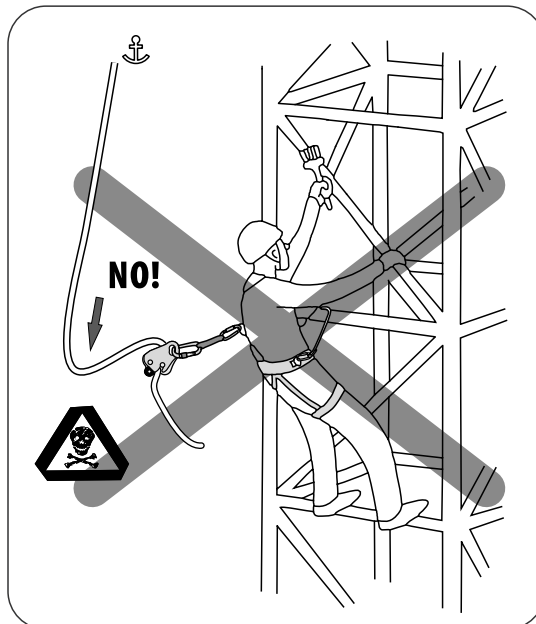
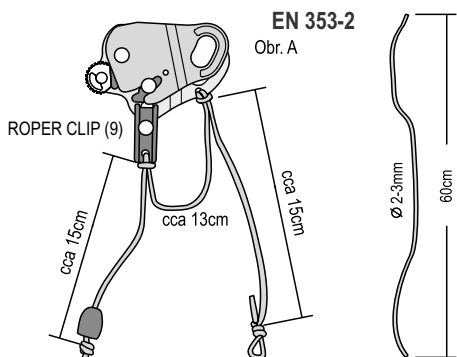
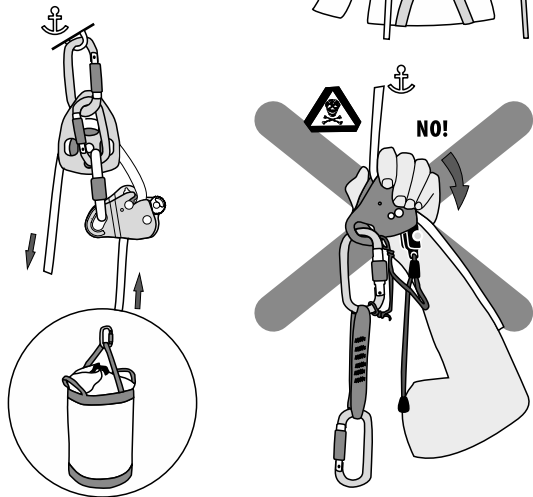
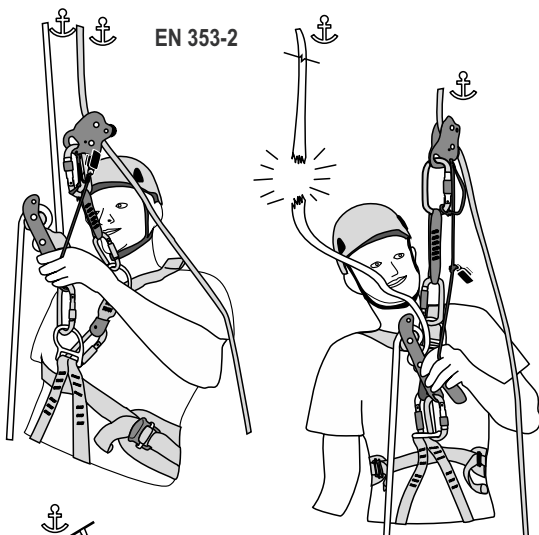
<b>CE</b>	<ul style="list-style-type: none"> <li>Indication of conformity with European Directive according to Regulation (EU) 2016/425</li> <li>Označení shody s požadavky nařízení (EU) 2016/425</li> </ul>
<b>1019</b>	<ul style="list-style-type: none"> <li>Identifikace číslo of Notified Body carrying out supervision over product quality according to the Regulation (EU) 2016/425; VVUU a.s., Ostrava Radvanice, CZ</li> <li>Číslo Oznamovacího subjektu provádějící dohled nad jakostí výrobků dle nařízení (EU) 2016/425; VVUU a.s., Ostrava Radvanice, CZ</li> </ul>
yyZWB002m0001	<ul style="list-style-type: none"> <li>* year, item number, month of production*, unique number</li> <li>* rok, kód výrobku, měsíc výroby*, individuální číslo</li> </ul>
EN XXX:XX	<ul style="list-style-type: none"> <li>Number of European standard</li> <li>Číslo evropské normy</li> </ul>
XXX kg	<ul style="list-style-type: none"> <li>Nominal maximum load</li> <li>Maximální jmenovité zatížení</li> </ul>
	<ul style="list-style-type: none"> <li>Caution about proper study of manual instruction</li> <li>Upozornění na důkladné prostudování návodu</li> </ul>
	<ul style="list-style-type: none"> <li>Direction of use</li> <li>Směr použití</li> </ul>
	<ul style="list-style-type: none"> <li>Locked and unlocked mode</li> <li>Zamčený a odemčený režim</li> </ul>
	<ul style="list-style-type: none"> <li>Direction of installation on the rope</li> <li>Směr založení lana</li> </ul>
<b>Locking bolt</b>	<ul style="list-style-type: none"> <li>Arresting bolt</li> <li>Aretační šroub</li> </ul>
<b>1x</b>	<ul style="list-style-type: none"> <li>maximum users at one time</li> <li>maximální počet osob ve stejném okamžiku</li> </ul>
<b>USE THE CORRECT ROPE ONLY</b>	<ul style="list-style-type: none"> <li>Static rope (EN 1891, type A)</li> <li>Používejte pouze se správným lanem (EN 1891, typ A)</li> </ul>



EU type-examination was done and EU conformity to type is performed by Notified Body 1019, VVUU a.s., Pikartská 1337/7, 716 07, Ostrava - Radvanice, Czech Republic  
 Product conforms to requirements of Regulation (EU) 2016/425.

Prohlášení o shodě uvedeno na:  
 Declaration of conformity on our website:

[www.rockempire.com](http://www.rockempire.com)



**INSPECTION CARD / EVIDENČNÍ LIST - INSPEKČNÍ KARTA**

Model:	Year / Rok výroby:	Purchase date / Datum prodeje:
Date of first use / Datum prvního použití:	User / Uživatel:	
Inspection made by (name) / Kontrolu provedl (jméno):	Signature / Podpis:	

**Inspections every 12 months / Kontroly každých 12 měsíců**

Date / Datum	Name / Jméno	Notes / Poznámka

**\*month of production**

JANUARY	A	M
FEBRUARY	B	N
MARCH	C	O
APRIL	D	P
MAY	E	Q
JUN	F	R
JULY	G	S
AUGUST	H	T
SEPTEMBER	I	U
OCTOBER	J	V
NOVEMBER	K	Y
DECEMBER	L	Z

CE 1019

EN 795:12

EN 353-2:02

EN 358:18

**Materials:**  
Aluminium Alloy,  
Stainless Steel,  
Polyamide

3 ROKY ZÁRUKA  
GARANTE 3 ANS  
3  
YEARS  
GUARANTEED  
GARANTIA 3 ANNI

**MANUFACTURER/VÝROBCE:**  
Rock Empire s.r.o.,  
Ústecká 1918/95  
Děčín  
405 02  
info@rockempire.cz

