

LEDGE
Working Seat
Arbeit Sitzbrett
Pracovní sedačka
Asiento de trabajo



N06397

Rock Empire s.r.o.
 Ústecká 1918/95, 40502 Děčín
 Czech Republic
 info@rockempire.com
 rockempire.com



FOR BODY WEIGHT ONLY
MAX. 150 KG

ČESKY

Všeobecné informace

Výrobek Ledge je určen pro zvýšení komfortu při práci ve výšce a nad volnou hloubkou. Jedná se o doplňkový produkt, který sám o sobě není osobním ochranným prostředkem proti pádu, propadnutí či sesutí. Při práci ve výšce a nad volnou hloubkou nesmí být používán samostatně!

Kontrolní bezpečnostní označení

Před každým použitím musíte přezkontrolovat stav výrobku, včetně švů, textilních materiálů a kovových dílů. Pokud máte jakékoliv pochybnosti o stavu výrobku, obraťte se na distributora, případně výrobce.

Důležité upozornění

Před použitím se nejprve s výrobkem důkladně seznámte. Pozorně si přečtěte tento návod, který obsahuje jednotlivé způsoby použití tohoto výrobku. V návodu jsou znázorněny pouze některé špatné způsoby použití. Výškové činnosti jsou životu nebezpečné a mohou vést k vážným poraněním nebo dokonce smrti. Osvojení si potřebných technik a způsobu zacházení je Vaší odpovědností. Vy osobně přejímáte veškerá rizika a zodpovědnost za všechny škody, úrazy nebo smrt, ke kterým může dojít v důsledku špatného dodržování instrukcí nebo používání tohoto výrobku. Pokud nejste schopni převzít tato rizika a zodpovědnost, nepoužívejte tento výrobek.

Použití

Tento výrobek mohou používat pouze odpovědné a oprávněné osoby nebo osoby pod přímým dohledem takové osoby. Před jeho použitím si ověřte, zda je kompatibilní s ostatním vybavením, které používáte. Z hlediska prodloužení životnosti tohoto výrobku Vám doporučujeme o něj rádně pečovat. Nevystavujte výrobek odírání o drsné povrchy, ostré hrany apod.

Kontrola = bezpečnost

Neváhejte vyřadit výrobek, který jeví známky poškození, které by mohlo ovlivnit jeho pevnost nebo omezit jeho funkčnost. ný za následky vzniklé během či v důsledku používání výrobku.

Pád nebo náraz

Nepokračujte v užívání tohoto výrobku po velkém pádu (viz. návod výše) nebo výrazném nárazu (pádu výrobku nebo nárazu na výrobek). Ačkoliv nemusí být viditelné žádné vnější známky poškození, náraz či pád může ovlivnit funkčnost výrobku anebo porušit vnitřní strukturu, což může mít za následek snížení pevnosti výrobku.



Nebezpečné látky

Všechny chemické výrobky, korodující materiály a roztoky jsou považovány za škodlivé.

Skladování, čištění, údržba

Skladování: výrobek musí být uchován ve volném obalu a na dobře větraném místě. Chraňte jej před přímým světlem, extrémními teplotami a korodujícími materiály nebo agresivními látkami. Čištění: zašpiněný výrobek čistěte pouze mácháním v mýdlové vodě, nemýt pod tlakem. Sušení: provádějte v temných, dobře větraných místech, z dosahu přímého tepla.

Teplota

Výrobek užívejte a skladujte v rozsahu uvedených teplot: od -40° C do +80° C.

UPOZORNĚNÍ

ve výjimečných případech může být životnost výrobku omezena jen na jeho jediné použití, například: vlivem působení chemikálií, extrémních teplot, ostrých hran, těžkého pádu, velkého zatížení, apod.

Životnost výrobku je doporučena na 15 let od data výroby a 10 let od data prvního použití. Na skutečnou životnost mají vliv různé faktory jako je např.: intenzita a četnost používání, okolní prostředí, zkušenost uživatele, skladovací podmínky, údržba atd.

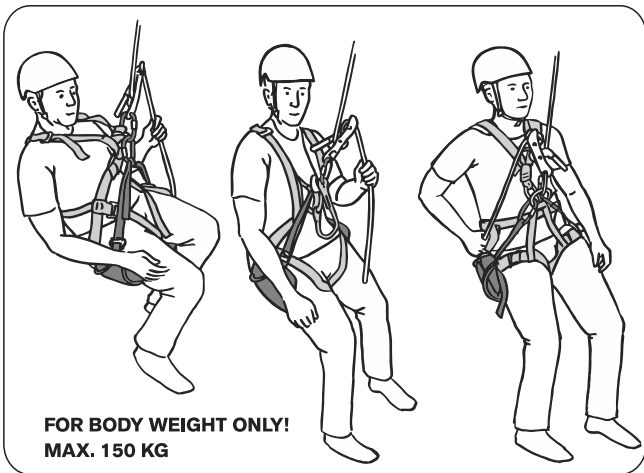
Kdy vyřadit vaše vybavení?

Okamžitě vyřadte jakékoliv vybavení, pokud:

- nevyhovělo požadavkům kontroly
 - bylo podrobeno zachycení těžkého pádu nebo vystaveno extrémnímu zatížení,
 - neznáte-li úplnou historii jeho používání v minulosti,
 - máte-li jakékoliv pochybnosti o jeho neporušenosti
- Vyřazené vybavení zničte, aby nemohlo být dále používáno.

Záruční doba

Na tento výrobek se vztahuje záruční doba tří let na vady materiálu nebo výrobní vady. Záruka se netýká vad způsobených běžným opotřebením, poškozením, úpravami či špatným skladováním. Záruka se stejně tak netýká poškození vlivem nevhodného či neodborného zacházení a používáním v podmínkách, pro které výrobek nebyl určen. Výrobce není odpovědný za následky vzniklé během či v důsledku používání výrobku.



ENGLISH

General Information

The Ledge product is designed for increased comfort when working at heights and over free depths. It is an accessory product, which by itself is not a personal protection device against falls, forfeiture or collapses. When working at heights and over free depths, the product cannot be used by itself!

Safety Inspection

Before each use, you must inspect the condition of the product, including seams, textiles and metal parts. If you have any doubt about the condition of the product, please contact the distributor or manufacturer.

Important Notification

Before first use of the product, familiarize yourself with the product. Carefully read this instruction manual, which contains different ways of using this product. The instructions show only some possible wrong ways to use the product. Activities at heights are dangerous and may lead to serious injury or even death. Acquiring the necessary techniques and the methods of implementation are your responsibility. You personally assume all risks and responsibilities for all damage, injury or death that may occur due to poor adherence to the instructions or use of this product. If you are unable to assume such risks and responsibility, do not use this product.

Product Use

This product can be used only by responsible and authorized persons or persons under the direct supervision of such a person. Before use, make sure it is compatible with other equipment that you use. To extend the life of this product, we recommend that you take care of it properly. Do not expose your product to abrasive surfaces, sharp edges, etc.

Inspection = Safety

Do not hesitate to remove a product from use that shows signs of damage that might affect its strength or limit its safe operation.

Fall or Impact

Do not continue using this product after a long fall (see the above instructions) or significant impact (caused by a fall of the product or collision with the product). Although there may be no external signs of damage, a fall or impact may affect product functionality or its internal structure, which may reduce the strength of the product.

Hazardous Substances

All chemicals, materials causing corrosion and solutions should be considered harmful to the product.

Storage, Cleaning and Maintenance

Storage: Store the product in loose packaging in a well-ventilated place. Protect the product against direct light, extreme temperatures and corrosive materials or aggressive substances.

Cleaning: Clean the soiled product by rinsing in soapy water only. Do not wash under pressure.

Drying: Dry in a dark, well-ventilated place away from direct heat.

Temperature

Use and store the product within the specified temperature range: -40°C to +80°C.

WARNING: In rare situations, the product life may be confined to a single use. This can include, for example, exposure to chemicals, extreme temperatures, sharp edges, long falls, extreme loads, etc. Product life is recommended as 15 years from the date of manufacture and 10 years from the date of first use. The actual lifetime is influenced by various factors such as the intensity and frequency of use, environmental conditions during use, user experience, conditions of storage, maintenance, etc.

When to Stop Use of Equipment?

Immediately stop using any equipment if:

- Inspection requirements were not met.
 - Equipment was subjected to a long fall or extreme loads.
 - You do not know the complete history of its prior use.
 - You have any doubts about its integrity.
- Destroy any discarded equipment to prevent its further use.

Warranty

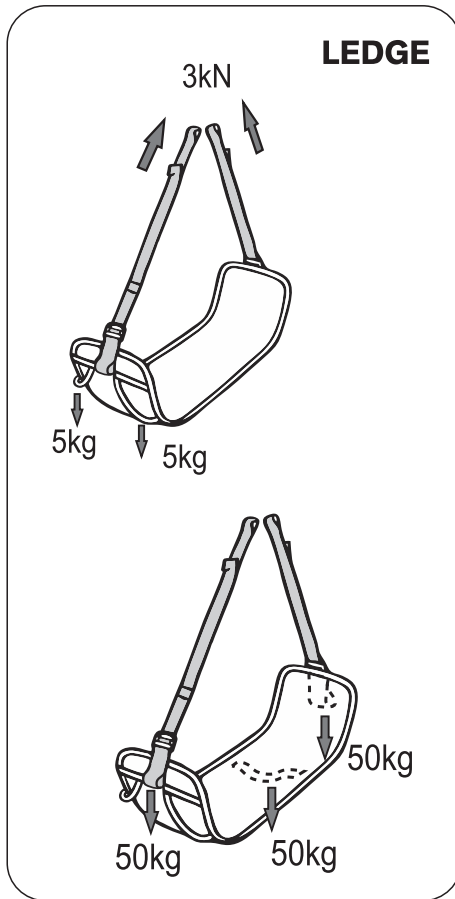
The manufacturer provides a 3-year warranty against material and production defects. The warranty does not apply in the case of defects caused by normal wear, oxidation, product alterations, incorrect storage or maintenance. The warranty also does not apply to damage caused by inappropriate or improper handling and use in conditions for which the product was not intended. The manufacturer is not responsible or liable for the consequences incurred during or as a result of using the product.

ESPAÑOL

Información general

Este producto está diseñado para incrementar el confort durante los trabajos en altura suspendidos al vacío. Se trata de un accesorio auxiliar no considerado un equipo de protección individual, por lo que no puede utilizarse en ningún caso por sí solo como elemento de seguridad!

No utilizar el producto sin haber leído minuciosamente antes las instrucciones de uso. Estas instrucciones muestran las diferentes posibilidades de uso. Se han indicado gráficamente y tachado algunas posibilidades conocidas de uso incorrecto del producto. En las instrucciones no se recogen todas las posibilidades de uso incorrecto, ya que existe un gran número de ellas. El producto puede utilizarse únicamente de acuerdo a las imágenes que no aparecen tachadas. Cualquier otro uso queda terminantemente prohibido y puede causar un accidente o incluso la muerte. En caso de que tenga problemas con el uso o no haya entendido bien las instrucciones, póngase en contacto con el FABRICANTE.



Utilización

Atención: Antes de utilizar el producto es necesario realizar un pequeño entrenamiento. Este producto debe ser utilizado únicamente por personas responsables y profesionalmente preparadas. El uso por otras personas será posible siempre y cuando se encuentren bajo la supervisión continua de las anteriormente mencionadas. Asegúrese de que el producto sea compatible con el resto de su equipo. Utilice únicamente productos que cumplan los requisitos de las normas y reglamentos correspondientes.

Control

Durante el uso revise la correcta conexión del producto al resto de elementos del sistema.

Es necesario comprobar

Cortes, arañazos, daños provocados por el envejecimiento, por la influencia de altas temperaturas, productos químicos, corrosión, deformación etc.

Costuras: hilos rotos, cortados o deshilachados

Caída severa

Tras una caída severa, el producto debe ser descartado para su uso. En caso de duda, envíe el producto para que se realice un control del mismo. No olvide que su vida y su seguridad tienen un valor mucho mayor que un producto nuevo.

Limpieza

En caso de que el producto se ensucie, límpielo con agua limpia o agentes limpiadores ligeros (a como máximo 30°C) y déjelo secar bien en una sala oscura y bien ventilada.

Desinfección

Si fuera necesario desinfectar el arnés, utilice un producto que sea adecuado para su aplicación en poliamida y poliéster u acero. Deje que el preparado disuelto en agua limpia (a una temperatura máxima de 30°C) actúe durante una hora sobre el producto. A continuación lívelo con agua limpia y séquelo en una sala oscura, poco calefactada y bien ventilada.

Productos químicos

Evite que el producto entre en contacto con álcalis y disolventes (ácidos). Estos productos químicos son muy peligrosos para los metales y las fibras sintéticas.

Almacenaje

Almacene el producto en un lugar seco, oscuro y bien ventilado. No lo exponga durante largos períodos de tiempo a la radiación ultravioleta. No lo almacene ni seque cerca de fuentes de calor directas. No almacene el producto demasiado retorcido ni con peso encima.

Transportación – el producto debe transportarse empaquetado (por ejemplo: material textil impregnado, bolsa de cinta o de plástico), para evitar daños causados por humedad o debido a factores mecánicos, químicos u otros.

Temperatura

Recomendamos utilizar el producto a una temperatura entre -40°C y +80°C. Este rango de temperaturas es el idóneo para que el producto conserve la resistencia que necesita.

Vida útil y revisiones

Los productos textiles poseen una vida útil de 10 + 5 años (5 años de almacenaje según las instrucciones, 10 años desde el primer uso).

Los productos metálicos poseen una vida útil limitada por su funcionalidad, desgaste, deformación y oxidación (corrosión). Si el técnico de servicio autorizado por el fabricante constata que el producto en cuestión no es apto para un nuevo uso seguro, es responsabilidad de éste recomendar que se descarte seguir utilizándolo, a pesar de que el período de vida útil no haya expirado.

Garantía

El FABRICANTE ofrece una garantía de 3 años por defectos de material y de fabricación.

La garantía no cubre aquellos defectos causados por el desgaste habitual, negligencia, manipulación inadecuada, uso incorrecto, modificaciones prohibidas y almacenaje indebido.

Esta garantía tampoco cubre aquellos accidentes, daños, acciones negligentes ni usos para los que Lanyard no está destinado.

El FABRICANTE no se hace responsable de los daños directos, indirectos o circunstanciales relacionados con el uso de nuestros productos o por los daños causados como consecuencia del uso de los mismos.